



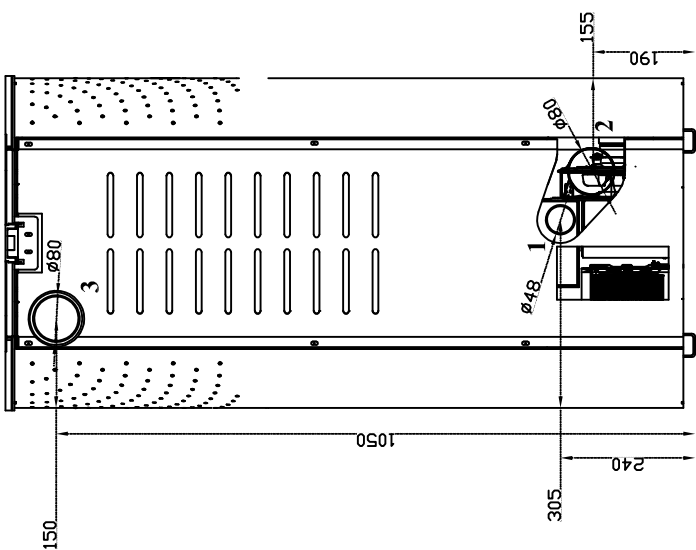
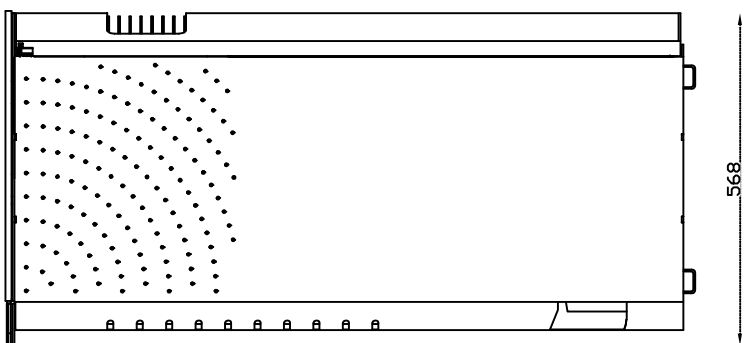
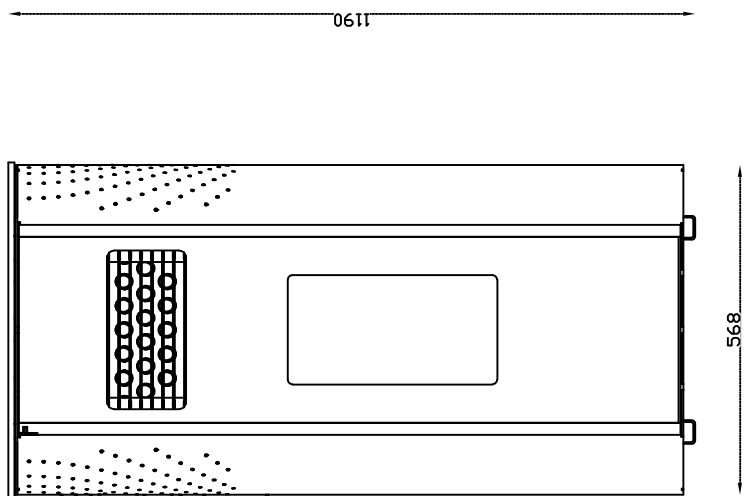
## **SCHEDA TECNICA**

### **NOHA CANALIZZATA**

		<b>NOHA 12</b> <i>CANALIZZATA</i>
ALTEZZA	cm	119
LARGHEZZA	cm	56,8
PROFONDITA'	cm	56,8
DIAMETRO TUBO SCARICO FUMI	mm	80
CAPACITA' SERBATOIO PELLETS	kg	18
TIPO DI COMBUSTIBILE		Pellets
DIMENSIONE PELLETS	mm	6
POTENZA AL FOCOLARE MIN	kW	4,1
POTENZA AL FOCOLARE MAX	kW	12,00
POTENZA NOMINALE MIN	kW	3,8
POTENZA NOMINALE MAX	kW	11,10
POTENZA RESA ALL'AMBIENTE	kW	11,10
VOLUME RISCALDABILE	m <sup>3</sup>	382 <sup>1</sup>
PORTATA VENTOLE ARIA (MAX)	m <sup>3</sup> /h	360
CONSUMO DI COMBUSTIBILE ALLA POTENZA MIN	kg/h	0,84
CONSUMO DI COMBUSTIBILE ALLA POTENZA MAX	kg/h	2,45 <sup>2</sup>
RENDIMENTO	%	92,4
TENSIONE ALLA RETE	Volt	230
FREQUENZA ALLA RETE	Herz	50
POTENZA ELETTRICA ASSORBITA MAX	Watt	91
PESO	Kg	150

<sup>1</sup> Il calcolo è stato effettuato in condizione di clima mite e per edifici con classe energetica A+

<sup>2</sup> Potere calorifico inferiore del pellet KW/kg 4.9



- Legenda:**
- 1. Tiraggio Aria Comburente;
  - 2. Uscita Fumi
  - 3. Tubo Canalizzazione

